

www.civilweb.ir

سیویل وب

مرجع مهندسی عمران و معماری

www.civilweb.ir

کانال تلگرام:

@civilweb

سوالات آزمون اجرا معماری شهریور 95

www.civilweb.ir

۱- حداقل مقاومت حرارتی عایق کف یک اتاق خواب که روی زمین واقع شده برابر $0.5 \text{ m}^2 \cdot \text{k}/\text{w}$ اعلام گردیده است. کدامیک از گزینه‌های زیر صحیح نیست؟

- (۱) اختلاف کف اتاق خواب با محوطه $+30$ سانتی‌متر است. با عایقکاری پیرامونی با عرض حداقل 70 سانتی‌متر
 (۲) اختلاف کف اتاق خواب با محوطه $+60$ سانتی‌متر است. با عایقکاری پیرامونی با عرض حداقل 70 سانتی‌متر
 (۳) اختلاف کف اتاق خواب با محوطه ± 0.00 سانتی‌متر است. با عایقکاری پیرامونی با عرض حداقل 50 سانتی‌متر
 (۴) اختلاف کف اتاق خواب با محوطه -30 سانتی‌متر است. با عایقکاری پیرامونی با عرض حداقل 50 سانتی‌متر

۲- حداکثر میانگین زمان واختمش در بسامد 1000 هرتز برای (اتاق‌های مهمان در هتل، اتاق کامپیوتر، اتاق تمرین موسیقی، اتاق زایمان) به ترتیب چند ثانیه است؟

- (۱) $0.8 - 0.9 - 1.0 - 1.2$ ✓
 (۲) $0.8 - 1.0 - 1.0 - 1.5$
 (۳) $1.0 - 0.9 - 1.2 - 1.5$
 (۴) $1.0 - 1.2 - 1.2 - 0.8$

۳- صداپندگی هواپرد دیوار خشک (drywall) دیوار با صفحات روکش دار گچی با مشخصات: یک لایه تخته گچی به ضخامت 1.25 سانتی‌متر در هر طرف، وادارهای 10 سانتی‌متری در فواصل 625 میلی‌متری و ایلاف معدنی به ضخامت 4 سانتی‌متر در وسط چند دسی‌بل است؟

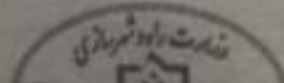
- (۱) 45 (db)
 (۲) 47 (db)
 (۳) 50 (db) ✓
 (۴) 51 (db)

۴- در صورتی که آخرین مصرف‌کننده آب گرم مصرفی از موتورخانه ساختمان 65 متر فاصله داشته باشد:

- (۱) باید تا فاصله 30 متری موتورخانه دمای آب گرم مصرفی بیش از 60 درجه سلسیوس نگهداشته شود.
 (۲) باید تا فاصله حداقل 35 متری مصرف‌کننده دمای آب گرم داخل لوله در حدود ارقام مقرر نگهداشته شود.
 (۳) باید تا فاصله 30 متری موتورخانه دمای آب گرم داخل لوله در حدود ارقام مقرر نگهداشته شود. ✓
 (۴) باید تا فاصله حداقل 35 متری موتورخانه دمای آب گرم داخل لوله در حدود ارقام مقرر نگهداشته شود.

۵- حداکثر تا کدام قطر نامی در لوله‌کشی فولادی گالوانیزه می‌توان از اتصال دنده‌ای استفاده کرد؟

- (۱) 50 میلی‌متر
 (۲) 80 میلی‌متر
 (۳) 100 میلی‌متر ✓
 (۴) 60 میلی‌متر



۶- محاسبات ترافیک آسانسور باید به گونه‌ای باشد که حرکت آسانسور از طبقه ورودی اصلی به‌طور متوسط:

- (۱) در هر ۱۲۰ ثانیه یک بار صورت گیرد.
- (۲) در هر ۱۰۰ ثانیه یک بار صورت گیرد.
- (۳) در هر ۱۴۰ ثانیه یک بار صورت گیرد.
- (۴) در هر ۸۰ ثانیه یک بار صورت گیرد.

۷- در یک ساختمان ۸ طبقه ۲ چاه آسانسور و در هر چاه ۳ آسانسور ۸ نفره نصب شده است که امکان افزایش سرعت آن‌ها تا ۲.۷ متر بر ثانیه پیش‌بینی شده است. سطح تخلیه حداقل برای هوای چاه‌های آسانسور برابر است با:

- (۱) ۰.۳ مترمربع
- (۲) ۰.۴ مترمربع
- (۳) ۰.۱ مساحت مقطع چاه آسانسور
- (۴) ۰.۲ مساحت مقطع چاه آسانسور

۸- در صورت وقوع آتش‌سوزی و فعال شدن حسگرهای سیستم اعلام حریق ویژه آسانسور، درهای آسانسور ...

- (۱) فقط در طبقه همکف باز می‌شود.
- (۲) فقط در طبقه ورودی باز می‌شود.
- (۳) فقط در طبقه ورودی یا طبقه از پیش تعیین‌شده باز می‌شود.
- (۴) فقط در طبقات زیرزمین باز نمی‌شود.

۹- کدام گزینه صحیح نیست؟

- (۱) اگر طول کانال کولر آبی که در هوای آزاد و در معرض تابش مستقیم نور خورشید قرار دارد کمتر از ۱ متر باشد نباید محافظت شود.
- (۲) کانال هوا که در خارج ساختمان و در هوای آزاد نصب شود، نیاز به حفاظت در مقابل عوامل جوی دارد.
- (۳) طول کانال فلزی کولر آبی که در هوای آزاد و در معرض تابش مستقیم نور خورشید قرار دارد نباید بیش از ۱ متر باشد.
- (۴) اگر طول کانال فلزی کولر آبی که در هوای آزاد و در معرض تابش مستقیم نور خورشید قرار دارد بیش از ۱ متر باشد، باید محافظت شود.

۱۰- برای کدام کاربری، سیستم‌های جریان ضعیف (تلفن، زنگ اخبار، اعلام حریق و پیام‌رسانی) الزامی است؟

- (۱) سینما
- (۲) اداری
- (۳) مسکونی ۵ طبقه و بیشتر
- (۴) بیمارستان

۱۱- در کدام عملیات ساختمانی (عیشک ایمنی، سپر محافظ صورت، سرپوش و سرپند حفاظتی) باید در اختیار کارگران قرار گیرد؟

- (۱) جوشکاری
- (۲) بتن پاشی
- (۳) پرشکاری
- (۴) آهنگری

۱۲- در چه صورت معرفی شخصی ذیصلاح به عنوان مسئول ایمنی، بهداشت کار و حفاظت محیط زیست الزامی است؟

- (۱) در کارگاههای با زیربنای بیش از ۲۰۰۰ مترمربع و یا ۲۳ متر ارتفاع از روی می
- (۲) در کارگاههای با زیربنای بیش از ۲۰۰۰ مترمربع و یا ۱۸ متر ارتفاع از روی می
- (۳) در کارگاههای با زیربنای بیش از ۳۰۰۰ مترمربع و یا ۱۸ متر ارتفاع از روی می
- (۴) در کارگاههای با زیربنای بیش از ۳۰۰۰ مترمربع و یا ۲۳ متر ارتفاع از روی می

۱۳- در ساختمان های فولادی یا مقاطع گرم نورد شده، در چه صورت باید جوش کاری متوقف شود؟

- (۱) در صورتی که دمای سطح کار از ۴- درجه سانتی گراد کمتر شود.
- (۲) در صورتی که دمای سطح کار از صفر درجه سانتی گراد کمتر شود.
- (۳) در صورتی که دمای سطح کار از ۵- درجه سانتی گراد کمتر شود.
- (۴) در صورتی که دمای سطح کار از ۱۵- درجه سانتی گراد کمتر شود.

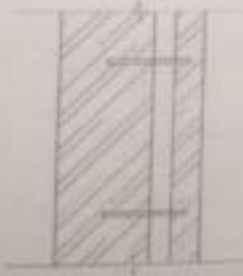
۱۴- در صورت استفاده از بتنی با مقاومت فشاری ۴۲ روزه (۲۰ مگاپاسکال برای پی سازی یک ساختمان بتنی، چند درصد آن می تواند سنگ لاشه باشد؟

- (۱) ۳۰%
- (۲) ۱۰%
- (۳) ۲۰%
- (۴) ۴۰%

۱۵- چنانچه جزئیات ترسیم شده مقطع دیوار آجری دوجداره (میان تهی) باشد (اندازه به سانتی متر است)، کدامیک از گزینه ها برای بستهای دیواری آن صحیح است؟

- (۱) میلگرد ۱۲ با تعداد حداقل ۱۷ عدد در هر ۱۰ مترمربع نما و فواصل افقی حداکثر ۹۰ سانتی متر
- (۲) میلگرد ۱۲ با تعداد حداقل ۲۵ عدد در هر ۱۰ مترمربع نما و فواصل افقی حداکثر ۹۰ سانتی متر
- (۳) میلگرد ۱۲ با تعداد حداقل ۲۵ عدد در هر ۱۰ مترمربع نما و فواصل افقی حداکثر ۶۰ سانتی متر
- (۴) میلگرد ۱۲ با تعداد حداقل ۱۷ عدد در هر ۱۰ مترمربع نما و فواصل افقی حداکثر ۶۰ سانتی متر

۸, 11, 35



۱۶- در ساختمان سازی با سیستم قاب فولادی سبک (LSF) کدام روانداری در ساخت اعضای سازه‌ای مجاز نیست؟

- (۱) خمیدگی جان در وادارها ± 1.6 میلی‌متر
- (۲) از شدگی مقاطع دویل در لاک‌ها، 2.6 میلی‌متر در متر طول و ماکزیمم 12.7 میلی‌متر
- (۳) خمیدگی 2.7 میلی‌متر در متر طول و ماکزیمم 12.6 میلی‌متر
- (۴) پیچش مقطع در وادارها، 2.6 میلی‌متر در متر طول و ماکزیمم 12.7 میلی‌متر

۱۷- مقور است یک ساختمان بنایی آجری در مجاورت رودخانه‌ای دائمی ساخته شود. برای ساخت کرسی دیوارها درصد جذب آب آجرهای مورد استفاده نباید بیش از:

- (۱) 7 درصد باشد
- (۲) 5 درصد باشد
- (۳) 3 درصد باشد
- (۴) 10 درصد باشد

۱۸- برای ساختمان سازی در زمینی که دارای لایه‌های پیچیده است. با توجه به مشابهت اطلاعات زلوتکتیکی موجود مربوط به ملک مجاور. حداکثر فاصله قابل قبول گمانه‌ها برابر است با:

- (۱) 60 متر
- (۲) 30 متر
- (۳) 45 متر
- (۴) 50 متر

۱۹- عملیات اجرایی یک ساختمان مسکونی با 250 مترمربع زیربنا، دو طبقه زیرزمین و سطح اشغال 9x8 متر در زمینی نامناسب آغاز شده است. حداقل گمانه‌های لازم چه تعداد است؟

- (۱) 4
- (۲) 2
- (۳) 1
- (۴) 3

۲۰- در ساخت اتاق‌های عکس برداری پزشکی و در محل‌های کار با پرتوهای رادیواکتیو، از کدام فلز استفاده می‌شود؟

- (۱) روی
- (۲) سرب
- (۳) چدن
- (۴) به علت وجود اشعه در این فلزها استفاده از فلز ممنوع است.

۲۱- کدامیک از قیرهای مصرفی در صنعت ساختمان کمتر موجب آلودگی محیط زیست می‌شوند؟

- (۱) قیرهای محلول زودگیر
- (۲) قیرهای خالص
- (۳) قیرهای امولوسیون
- (۴) قیرهای محلول کندگیر

۲۲- در کدامیک از گزینه‌های زیر پلیمرهای ساختمانی به کار گرفته می‌شوند؟

- (۱) گروت - ارزه گیرها
- (۲) ورق‌های FRP - زلوتکتایل‌ها
- (۳) لوله‌ها و اتصالات تاسیساتی - پروفیل پنجره
- (۴) هر سه گزینه



۲۳- در صورت لزوم احداث ساختمان در زمینی که رودخانه‌ای از کنار آن زمین می‌گذرد و حریم مصنوعی برای آن رودخانه وجود ندارد، در نظر گرفتن حداقل فاصله:

(۱) 45 متر ضروری است.
(۲) 30 متر ضروری است.
(۳) 15 متر ضروری است.
(۴) 25 متر ضروری است.

۲۴- شیپ‌راه‌های به طول 1.80 متر که ارتفاع 0.14 متر را در مسیر فرعی یک ساختمان طی می‌کند:

(۱) دست‌انداز لازم ندارد.
(۲) در یک طرف دست‌انداز می‌خواهد.
(۳) در دو طرف دست‌انداز می‌خواهد.
(۴) برای قرار گرفتن در مسیر حرکت ساختمان نامناسب است.

۲۵- در ورودی یک ساختمان تجاری رو به معبر عمومی (به بیرون) باز می‌شود. این "در" در حالت باز باید:

(۱) با نصب علائم هشدار دهنده حداکثر 0.35 متر وارد حریم معبر شود.
(۲) 0.8 متر یا لبه جدول خیابان فاصله داشته باشد.
(۳) حداکثر 0.8 متر وارد معبر شود.
(۴) حداکثر 10 سانتی‌متر وارد حریم معبر شود.

۲۶- تعداد افراد استفاده‌کننده از یک فضا از چند نفر بیشتر شود طبق مقررات باید درب رو به بیرون و موافق خروج باز شود؟

(۱) 50 نفر ✓
(۲) 60 نفر
(۳) 30 نفر
(۴) 25 نفر

۲۷- در طراحی یک مجتمع تجاری یک راهرو خروج (با ظرفیت تخلیه خروج 70 نفر) محاسبه و پیش‌بینی شده است. اگر بخواهیم از درب کشویی افقی هوشمند استفاده کنیم کدام گزینه زیر صحیح است؟

(۱) در صورت تأمین عرض موردنیاز بلامانع است.
(۲) در صورت پیش‌بینی حداقل دو درب مجزا بلامانع است.
(۳) در صورت پیش‌بینی سیستم کنترل دستی، بلامانع است.
(۴) نصب درب کشویی افقی هوشمند مجاز نیست.

۲۸- در صورتی که یک آپارتمان مسکونی با زیربنای 55 مترمربع از یک پکیج دیواری با ظرفیت 50000 کیلوکالری استفاده کند، حداقل ابعاد لازم برای دریچه دائمی هوای آن برابر است با:

(۱) 7.5×20 سانتی‌متر
(۲) 10.5×20 سانتی‌متر
(۳) 8.5×20 سانتی‌متر
(۴) 12.5×20 سانتی‌متر



۲۹- لزوم کداسیک از آزمایش های غیرمخرب زیر در مقررات مربوط به لوله کشی گاز طبیعی ذکر شده است؟

- (۱) اولتراسونیک
- (۲) مایعات نافذ
- (۳) رادیوگرافی
- (۴) هیچکدام

۳۰- چنانچه هنگام نواربجی لوله گاز نوار به اتمام برسد.....

- (۱) نوار جدید باید حداقل با روی هم بجی 50 درصد صورت گیرد.
- (۲) نوار جدید باید حداقل دو دور بر روی نوار قبلی بچیده شود.
- (۳) نوار جدید باید حداقل یک دور بر روی نوار قبلی بچیده شود.
- (۴) نوار جدید باید حداقل سه دور بر روی نوار قبلی بچیده شود.

۳۱- برای هم راستا کردن ورق هایی که زیاد ضخیم نیستند در جوش های لب به لب

- (۱) در زیر ورق ها گوه هایی قرار می گیرد تا آنها را هم راستا کند.
- (۲) می توان گیره ی کوچکی به انتهای هر دو ورق جوش داد تا هم راستا شوند.
- (۳) در صورتی که از گیره استفاده شود، گیره فقط در طول یک لبه جوش می شود.
- (۴) استفاده از گیره یا گوه، مجاز نیست.

۳۲- در درزهای لب به لب هنگام جوش کاری دو ورق غیر هم ضخامت

- (۱) میزان گردهی جوش نباید بیش از 3 میلی متر باشد.
- (۲) میزان گردهی جوش نباید بیش از 5 میلی متر باشد.
- (۳) میزان گردهی جوش تنها بستگی به تفاوت ضخامت ورق ها دارد.
- (۴) میزان گردهی جوش نباید بیش از 7 میلی متر باشد.

۳۳- هنگامی که در مقاطع نوردشده و ساخته شده از ورق پس از اتمام جوشکاری بال ها به جان، سوراخ دسترسی ایجاد می شود.....

- (۱) طول سوراخ های دسترسی نباید کمتر از 35 میلی متر باشد.
- (۲) لبه ی جان باید از سطح بال تا سطح نورفتگی سوراخ دسترسی به صورت شیب دار، کاملاً یکنواخت و بدون گوشه های تیز باشد.
- (۳) ارتفاع سوراخ دسترسی نباید کمتر از 15 میلی متر باشد.
- (۴) تعبیه سوراخ های دسترسی و تسهیل جوش کاری امکان پذیر نیست.

۳۴- در قاب های خمشی ویژه در اتصال جوشی تیر به ستون.....

- (۱) اتصال بال تیر با ورق پوششی آن به وجه ستون باید منحصرأ از نوع نفوذی کامل باشد.
- (۲) اتصال بال تیر با ورق پوششی آن به وجه ستون باید منحصرأ از نوع جوش نفوذی نسبی باشد.
- (۳) اتصال بال تیر به ورق پیشانی که به ستون پیچ می شود باید منحصرأ از نوع جوش گوشه با نفوذی نسبی باشد.
- (۴) اتصال جان تیر با ورق اتصال جان به وجه ستون باید منحصرأ از نوع نفوذی کامل باشد.



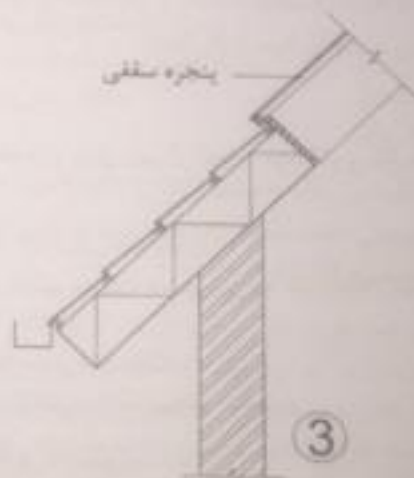
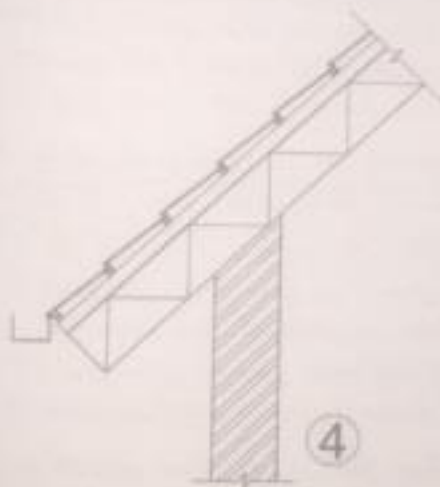
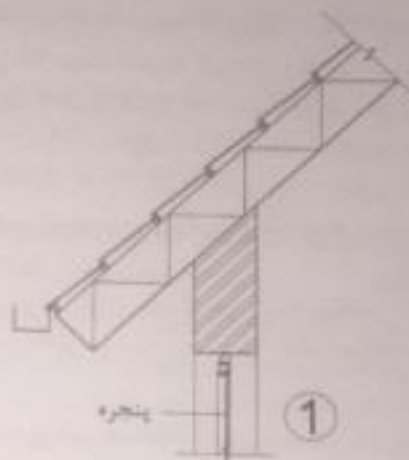
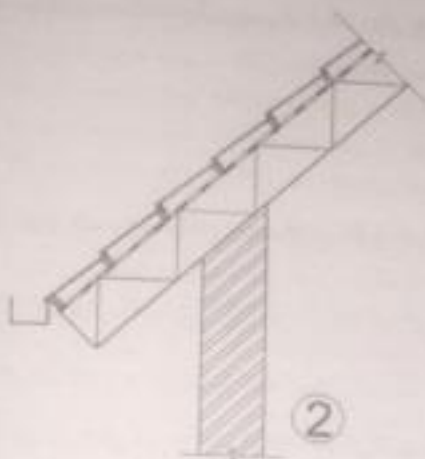
۳۵- کدامیک از جزییات ترسیم شده مربوط به سقف سرد است؟

۴ (۲)

۱ (۳)

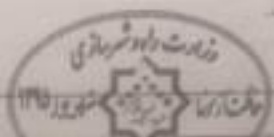
۳ (۲)

۲ (۱)



۳۶- در ستون مختلط بتنی با هسته فولادی

- (۱) رابطه‌ی آرمان‌رهای طولی و سطح مقطع کلی در مقطع مختلط، مستقیم است.
- (۲) سطح مقطع هسته فولادی باید حداقل ۰.۵ درصد مساحت کلی مقطع مختلط باشد.
- (۳) حداقل قطر تنگ‌های عرضی ۱۰ میلی‌متر است.
- (۴) حداقل قطر تنگ‌های عرضی ۱۶ میلی‌متر می‌باشد.



۳۷- در اجرای دیوارهای بتنی با استفاده از لوله‌های پلاستیکی برای عبور میل مهارهای قالب.....

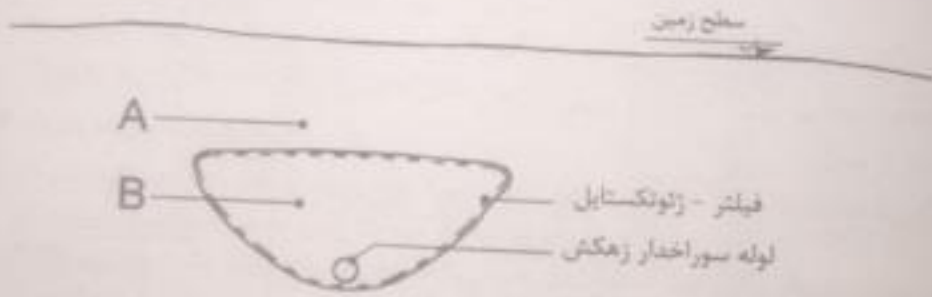
- (۱) در تمامی موارد پس از قالببرداری باید داخل لوله‌ها با ملات ماسه سیمان پر شوند.
- (۲) پرکردن لوله‌ها با ملات ماسه سیمان در صورتی که مقطع بتن 4% تقلیل یابد، الزامی است.
- (۳) نیازی به پر کردن لوله‌ها پس از قالببرداری نیست.
- (۴) پرکردن لوله‌ها با ملات ماسه سیمان در صورتی که مقطع بتن 2% تقلیل یابد الزامی است.

۳۸- در ساختمان‌های رو زمینی اجرا شده با بتن مسلح در نواحی نزدیک به ساحل و در معرض وزش بادهای حاوی یون‌های کلرید، حداقل فاصله بین رویه میلگردها، اعم از طولی یا عرضی تا نزدیک‌ترین سطح آزاد بتن نباید در شالوده‌ها کمتر از باشد.

- (۱) 75 میلی‌متر
- (۲) 50 میلی‌متر
- (۳) 90 میلی‌متر
- (۴) 60 میلی‌متر

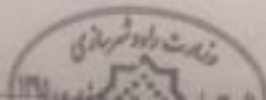
۳۹- به منظور پایین بردن سطح آب‌های سطحی یک منطقه، اقدام به زهکشی خاک به فواصل منظم مطابق شکل زیر شده است. کدامیک از گزینه‌های زیر اجرایی است؟

- (۱) شن - B و ماسه - A
- (۲) ماسه - B و شن - A
- (۳) ماسه - B و خاک رس - A
- (۴) خاک رس - B و ماسه - A



۴۰- در طراحی فضاهای درمانی حداقل عرض مفید درها برای بخش‌های اداری، بستری و بخش نوزادان به ترتیب از راست به چپ چند سانتی‌متر است؟

- (۱) 90 - 110 - 85
- (۲) 85 - 105 - 90
- (۳) 85 - 110 - 90
- (۴) 90 - 105 - 85



۴۱- در عایق کاری حرارتی یکپارچه، چنانچه در محاسبه مقادیر اجزای پوسته خارجی، ابعاد داخلی ساختمان ملاک عمل قرار گیرند، فقط لازم است ضریب انتقال حرارت سطحی جداره های متقاطع ایجادکننده پل های حرارتی:

- (۱) ۱۰ درصد کاهش یابد.
- (۲) ۱۰ درصد افزایش یابد.
- (۳) ۳.۵ برابر افزایش یابد.
- (۴) ۲.۹۳ برابر کاهش یابد.

۴۲- ضخامت شالوده و بالای دیوار در دیوارهای طره ای از بتن مسلح که ارتفاع آنها بیشتر از ۲.۴ متر است و به عنوان سازه نگهبان دائم اجرا می شود نباید کمتر از باشد.

- (۱) ۳۰ سانتی متر
- (۲) ۵۰ سانتی متر
- (۳) ۶۰ سانتی متر
- (۴) ۴۰ سانتی متر

۴۳- جهت گیری مناسب ساختمان به سمت جنوب، به منظور بهره گیری بیشتر از انرژی خورشید، به این معنی است که جداره های نورگذر جنوبی:

- (۱) در بلندترین روز سال از ساعت ۹ تا ۱۵ در معرض تابش خورشید قرار گیرند.
- (۲) در کوتاه ترین روز سال از ساعت ۹ تا ۱۵ در معرض تابش خورشید قرار گیرند.
- (۳) در محدوده جنوب و ۱۵ درجه جنوب شرقی قرار گیرند.
- (۴) در محدوده جنوب و ۱۵ درجه جنوب غربی قرار گیرند.

۴۴- برای قطعه فولادی که در داخل بتن قرار می گیرد و دارای زنگ زدگی سطحی زیادی نیست.....

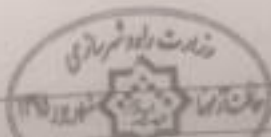
- (۱) تمیزکاری توسط شن پاشی خفیف الزامی است.
- (۲) تمیزکاری به وسیله ی تراشیدن صورت می گیرد.
- (۳) معمولاً هیچ تمیزکاری سطحی صورت نمی گیرد.
- (۴) پیش از اجرای رنگ ضدزنگ تمیزکاری می شود.

۴۵- کدام تعریف صحیح است؟

- (۱) به دلیل مقاومت بالا، از دیوارهای گهوارهای بیشتر تا ارتفاع ۷ متر استفاده می شود.
- (۲) دیوارهای نگهبان نیمه وزنی توجیه اقتصادی ندارند.
- (۳) گاه بون نام دیگر دیوارهای توری سنگی است که مشابه دیوارهای نگهبان وزنی تحلیل می شوند.
- (۴) دیوارهای گهوارهای به مشابه دیوارهای وزنی عمل نمی کنند.

۴۶- حداکثر عمق محل گودبرداری که می توان کارگر را به تنهایی در محل موردنظر به کار گماشت چقدر است؟

- (۱) ۷۰ سانتی متر
- (۲) ۱۲۰ سانتی متر
- (۳) ۹۰ سانتی متر
- (۴) ۱۰۰ سانتی متر



۴۷- در محوطه‌سازی زمینی شیب‌دار، هنگامی که تراز A مشخص و تراز B نامشخص بوده، اقدام به ساخت دیوار و گنجه‌سازی محوطه A شده است. اکنون با مشخص شدن تراز B مقرر است گنجه‌سازی محوطه B نیز انجام شود. کدام گزینه جزئیات صحیح را نشان می‌دهد؟

4 (۴)

1 (۳)

3 (۲)

2 (۱)



۴۸- کدامیک از جدول‌های فتوولتائیک تنوع رنگی بیشتری دارند و نماهای غربی و شرقی تا چند درصد بازدهی جدار جنوبی را می‌توانند در محدوده‌ی جغرافیایی کشورمان تأمین کنند؟

- ۱) جدول آفرس، 60 درصد
- ۲) جدول متوکریستال، 40 درصد
- ۳) جدول پلی‌کریستال، 80 درصد
- ۴) جدول پلی‌کریستال، 60 درصد

۴۹- کدامیک از گزینه‌های زیر صحیح نیست؟

۱) آزمایش‌های پرتونگاری در جوش شیاری نوع ترک‌های موجود در محدوده‌ی آزمایش را آشکار خواهد کرد.

۲) عدم رعایت مقدار حداقل در ضخامت ریشه، باعث سوختن ریشه می‌شود.

۳) برای ارزیابی درستی جوش شیاری با بُعد کم، می‌توان از روش عینی استفاده کرد.

۴) هرچه زاویه‌ی یخی در جوش‌کاری بزرگ‌تر باشد، مصرف مصالح جوش کاهش می‌یابد.

۵۰- اگر یک مهندس معمار دارای بیش از یک محل درآمد باشد، بطور مثال درآمد حاصل از خدمات مهندسی مربوط به پروانه اشتغال به کار و درآمد حاصل از کارشناسی رسمی و درآمد حاصل از آموزش و تدریس:

۱) فقط یک معافیت مالیاتی به مجموع درآمدهای شغلی وی تعلق می‌گیرد.

۲) به ازای هر واحد شغلی یک معافیت مالیاتی به وی تعلق می‌گیرد.

۳) هیچ‌گونه معافیت مالیاتی به وی تعلق نمی‌گیرد.

۴) معافیت مالیاتی وی بدون ارتباط با واحدهای شغلی محاسبه می‌شود.

۵۱- کدامیک از موارد زیر از شرایط حسن شهرت شغلی و رعایت اخلاق و شئون مهندسی می‌باشد؟

۱) گذشتن بیش از 5 سال از زمان صدور آرای قطعی علیه متقاضی

۲) نداشتن محکومیت انتظامی قطعی درجه یک یا بالاتر در زمان تسلیم درخواست داوطلبی

۳) نداشتن سابقه ورشکستگی به تقصیر یا تقلب در فعالیت‌های حرفه‌ای خود یا بیش از دو بار خلع ید در پیمانکاری عمرانی خود

۴) نداشتن سابقه خلع ید در هیچ‌یک از پروژه‌های عمرانی خود

۵۲- در قراردادهای اجرای ساختمان (پیمان مدیریت) مسئولیت نگهداری و حراست از ساختمان پس از تحویل کارگاه و قبل از تحویل موقت به صاحب‌کار بر عهده چه کسی است؟

۱) بر عهده مدیر به هزینه خودش

۲) به هزینه صاحب‌کار بر عهده مدیر

۳) بر عهده صاحب‌کار با هزینه مدیر

۴) بر عهده صاحب‌کار

۵۳- خاتم مهندسی در یک کارگاه ساختمانی به عنوان مهندس متروور به درخواست مدیرعامل شرکت پیمانکاری مشغول به کار است و حقوق و مزایای وی به حساب شرکت فوق با امضای مدیرعامل پرداخت می‌شود. از نظر روابط کار، مهندس مذکور با کدام واژه نامیده می‌شود؟

- (۱) کارمند
- (۲) مهندس
- (۳) مهندس کارگاه
- (۴) کارگر

۵۴- مرجع حل اختلاف در اجرا یا تفسیر مفاد پیمان بین طرفین آن در طرح‌های عمرانی با ارجاع به داوری کدام نهاد است؟

- (۱) سازمان نظام مهندسی ساختمان
- (۲) سازمان برنامه و بودجه
- (۳) شورای عالی فنی
- (۴) داور مرضی الطرفین با هیأت داوری

۵۵- شناسایی ریسک عبارت است از:

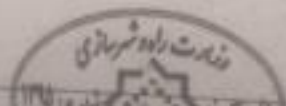
- (۱) فرایند اتخاذ گزینه‌ها و اقدام‌هایی جهت افزایش فرصت‌ها و کاهش تهدیدها بر اهداف پروژه
- (۲) فرایند تعریف چگونگی انجام فعالیت‌های مدیریت ریسک هر پروژه
- (۳) فرایند اولویت‌بندی ریسک‌ها برای تحلیل با اقدام بیشتر
- (۴) فرایند تعیین ریسک‌هایی که ممکن است بر پروژه اثر گذارد و مستندسازی ویژگی‌های آن

۵۶- برای مراقبت و نگهداری از دو ساختمان، یکی شش طبقه مسکونی (با ده واحد) و دیگری یک ساختمان اداری و تجاری چهارطبقه (با سه واحد اداری و سه واحد تجاری) به ترتیب چه نوع بازرسانی باید انتخاب شوند؟

- (۱) حداقل یک بازرس حقیقی - بازرس حقوقی
- (۲) بازرس حقوقی - بازرس حقوقی
- (۳) حداقل یک بازرس حقیقی - حداقل یک بازرس حقیقی
- (۴) بازرس حقوقی - حداقل یک بازرس حقیقی

۵۷- دوره تناوب بازرسی (قطعات معماری و سازه، لوله‌کشی آب باران، کویل‌های سرمایی و گرمایی، مخازن آب گرم) به ترتیب حداقل چند بار است؟

- (۱) هر سال یکبار - هر سه ماه یکبار - هر سال دوبار - هر سال دوبار
- (۲) هر سال یکبار - هر ماه یکبار - هر سال یکبار - هر سال دوبار
- (۳) هر دو سال یکبار - هر سه سال دوبار - هر سال دوبار - هر سال یکبار
- (۴) هر دو سال یکبار - هر سال یکبار - هر سال یکبار - هر سال یکبار



۵۸- در طراحی شیب‌راه در محوطه، برای خروج سریع و هم‌زمان دو نفر در مواقع اضطراری، شیب شیب‌راه و عرض آن نباید به ترتیب:

- (۱) بیش از ۵ درصد و کمتر از ۱.۸ متر باشد.
- (۲) بیش از ۸ درصد و کمتر از ۱.۲۰ متر باشد.
- (۳) بیش از ۸ درصد و کمتر از ۱.۵ متر باشد.
- (۴) بیش از ۵ درصد و کمتر از ۱.۵ متر باشد. ✓

۵۹- تابلوهای مشخص‌کننده راه‌های خروج و محل وسایل اطفای حریق در چه ارتفاعی باید نصب شوند؟

- (۱) تابلوهای روی دیوار در ارتفاع ۲.۰۰ تا ۲.۲۰ متر و تابلوهای روی درب‌ها تا حداکثر ۲.۲۰ متر بالاتر از کف
- (۲) تابلوهای روی دیوار در ارتفاع ۱.۵ تا ۱.۸۰ متر و تابلوهای روی درب‌ها تا حداکثر ۱.۸۰ متر بالاتر از کف
- (۳) تابلوهای روی دیوار در ارتفاع ۱.۷ تا ۲.۰۰ متر و تابلوهای روی درب‌ها تا حداکثر ۲.۵۰ متر بالاتر از کف ✓
- (۴) تابلوهای روی دیوار در ارتفاع ۱.۲۰ تا ۱.۵۰ متر و تابلوهای روی درب‌ها تا حداکثر ۲.۲۰ متر بالاتر از کف

۶۰- در روش کار گردی، برای محاسبه ضریب انتقال حرارت مرجع:

- (۱) تنها انتقال حرارت از پل حرارتی کف روی خاک در نظر گرفته می‌شود.
- (۲) تنها انتقال حرارت از پل حرارتی کف طبقات در نظر گرفته می‌شود.
- (۳) باید اثر تمام پل‌های حرارتی در نظر گرفته شود.
- (۴) باید اثر پل‌های حرارتی مربوط به نما و دیوارهای متصل به نما در نظر گرفته شود.

